



USCITE SMART SHELLY - SONOFF



1. INTRODUZIONE

Questo manuale è destinato ad installatori elettrici qualificati per l'integrazione dei dispositivi Shelly e Sonoff impianti elettrici civili e terziari.

I dispositivi Shelly offrono un'interfaccia web locale che consente di controllare e configurare i dispositivi tramite un browser web standard sia su computer che su dispositivo mobile.

Con essa, puoi accendere o spegnere gli elettrodomestici collegati al tuo dispositivo, impostare orari e configurare azioni da eseguire quando si verificano determinate condizioni.

Vantaggi della tecnologia Shelly e Sonoff:

- Installazione retrofit senza opere murarie
- Controllo tramite Wi-Fi
- Automazioni locali e cloud
- Integrazione con sistemi domotici

2. PANORAMICA DISPOSITIVI

Shelly Gen1

Modelli: Shelly 1, 1PM, 2.5, Dimmer 2, Plug S, Shelly RGBW2.

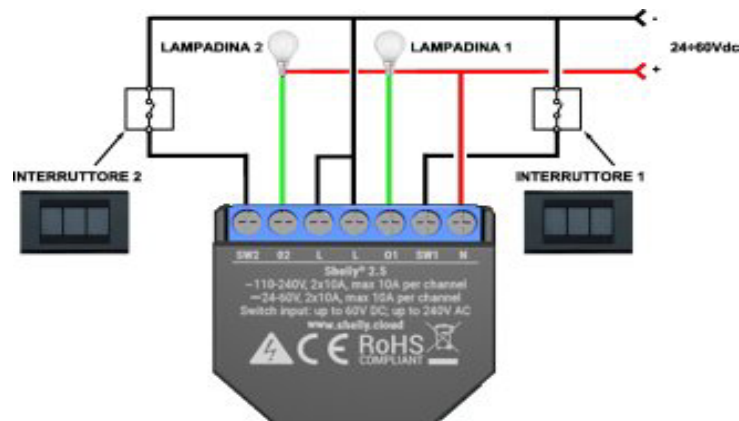
Shelly Gen2 e Gen3

Modelli: Shelly Plus 1, Plus 2PM, Pro 4PM, Shelly Mini Gen3

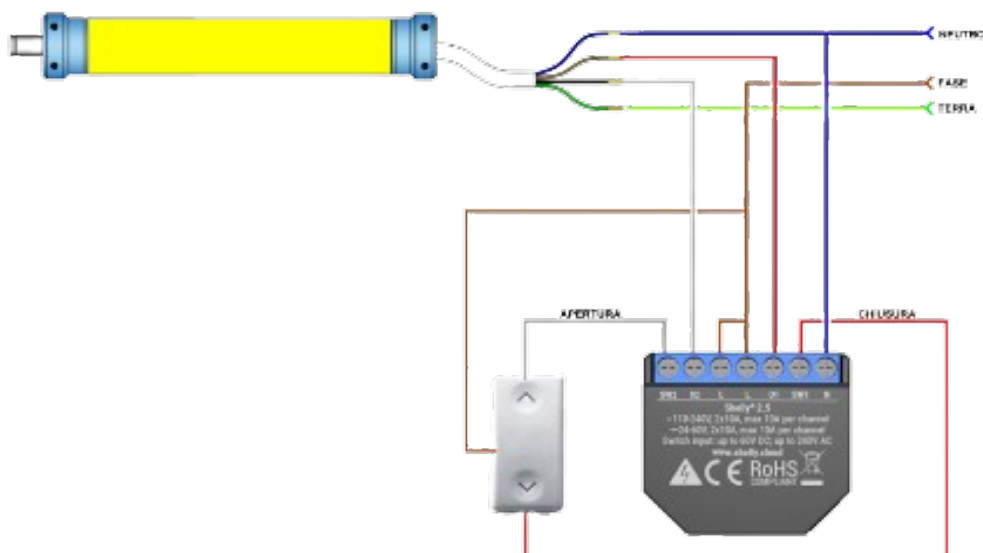
Quasi tutti i Sonoff basati su chip ESP8266, ESP8285 o ESP32 sono compatibili.

Relè: Sonoff Basic (tutte le versioni), Sonoff Mini (R2/R3/R4), Sonoff Dual, Sonoff 4CH.

3. ESEMPI SCHEMI ELETTRICI DI COLLEGAMENTO - SCHEMA LOGICO



SCHEMA TAPPARELLA (SHELLY PLUS 2PM) - SCHEMA LOGICO



4. INSTALLAZIONE PRATICA

Verifiche preliminari:

- Presenza neutro
- Spazio in scatola (min. 40 mm profondità)
- Copertura Wi-Fi

Procedura standard:

- Disalimentare impianto
- Identificare fase e neutro
- Collegare morsetti
- Fissare dispositivo
- Ripristinare alimentazione

Errori comuni

- Inversione L/N
- Sovraccarico relè
- Scatole troppo strette

5. CONFIGURAZIONE SHELLY

Accesso iniziale

- Dall'interfaccia web, vai su Impostazioni>Wi-Fi Connessione hotspot dispositivo
- IP default: 192.168.33.1

Configurazione tramite app

- Shelly Cloud
- Connessione Wi-Fi
- Aggiornamento firmware

Parametri avanzati

- IP statico (**sempre**)
- Timer e scene

6. DIAGNOSTICA E TROUBLESHOOTING

Problema	Possibile causa	Soluzione
Offline	Wi-Fi debole	Riposizionare router
Non commuta	Cablaggio errato	Verifica SW
Surriscaldamento	Sovraccarico	Ridurre carico

7. INTEGRAZIONE CON CENTRALI SERIE VITA

Nella serie VITA FW 5.50 e superiori è prevista la possibilità di associare le uscite fisiche della centrale di allarme ad uscite virtuali gestite da dispositivi di terze parti, quali moduli Wi-Fi, come Shelly, Sonoff o equivalenti tramite comandi HTTP editabili. Questa funzionalità consente di estendere le capacità di controllo dell'impianto, integrando automazioni domotiche e scenari personalizzati. Le uscite della centrale possono essere configurate per attivarsi in risposta a specifici eventi come allarme, inserimento/disinserimento, guasto, comando manuale...

Tali stati possono essere replicati su uscite virtuali tramite protocolli di comunicazione supportati ad esempio HTTP, permettendo ai dispositivi esterni di reagire in modo coerente.

N°	NOME	MODELLO	IP ADDRESS	EDIT COMAND ON	EDIT COMAND OFF
1	Shelly #1	OFF			
2	Shelly #2	OFF			
3	Shelly #3	OFF			
4	Shelly #4	OFF			
5	Shelly #5	OFF			
6	Shelly #6	OFF			
7	Shelly #7	OFF			
8	Shelly #8	OFF			
9	Shelly #9	OFF			
10	Shelly #10	OFF			
11	Shelly #11	OFF			
12	Shelly #12	OFF			
13	Shelly #13	OFF			
14	Shelly #14	OFF			
15	Shelly #15	OFF			
16	Shelly #16	OFF			

N°	NOME	CH1	CH2	CH3	CH4
1	USCITA 1 ----	<input type="checkbox"/>	<input type="checkbox"/>	<input type="checkbox"/>	<input type="checkbox"/>
2	USCITA 2 ----	<input type="checkbox"/>	<input type="checkbox"/>	<input type="checkbox"/>	<input type="checkbox"/>
3	USCITA 3 ----	<input type="checkbox"/>	<input type="checkbox"/>	<input type="checkbox"/>	<input type="checkbox"/>
4	USCITA 4 ----	<input type="checkbox"/>	<input type="checkbox"/>	<input type="checkbox"/>	<input type="checkbox"/>
5	USCITA 5 ----	<input type="checkbox"/>	<input type="checkbox"/>	<input type="checkbox"/>	<input type="checkbox"/>
6	USCITA 6 ----	<input type="checkbox"/>	<input type="checkbox"/>	<input type="checkbox"/>	<input type="checkbox"/>
7	USCITA 7 ----	<input type="checkbox"/>	<input type="checkbox"/>	<input type="checkbox"/>	<input type="checkbox"/>
8	USCITA 8 ----	<input type="checkbox"/>	<input type="checkbox"/>	<input type="checkbox"/>	<input type="checkbox"/>

8. CONFIGURAZIONE DEGLI ATTUATORI

Nel nuovo menu **USCITE SMART** è possibile configurare fino a 16 attuatori compatibili, definendo nome, modello e parametri di rete necessari al funzionamento.

All'interno si avranno le seguenti colonne:

Nome

Nella prima colonna è possibile inserire liberamente il nome identificativo dell'attuatore.

Si consiglia di utilizzare una denominazione chiara e descrittiva come: Luce Giardino, Cancellino, irrigazione per facilitare la gestione del sistema.

Modello

Nella seconda colonna è possibile selezionare il modello di attuatore da utilizzare.

In base al modello scelto, il software genererà automaticamente i comandi HTTP compatibili con il dispositivo.

IP address

In questa colonna deve essere inserito l'indirizzo IP statico dedicato all'attuatore.

Ogni dispositivo deve avere un indirizzo IP fisso all'interno della rete locale, così da garantire una comunicazione stabile e continua con la centrale.

EDIT COMAND (ON - OFF - TOGGLE)

Le colonne URL vengono compilate automaticamente dal software dopo la selezione del modello.

Verranno generati:

- il comando HTTP per l'attivazione (ON)
- il comando HTTP per la disattivazione (OFF)
- il comando HTTP impulsivo (TOGGLE)

Tali URL sono utilizzati dalla centrale per inviare i comandi di controllo all'attuatore tramite rete IP.

Configurazione uscite di centrale

Nella parte inferiore della finestra è presente la tabella delle uscite di centrale associate all'attuatore selezionato.

Per ogni uscita è possibile definire l'associazione con i canali disponibili (CH1, CH2, CH3, CH4) tramite le apposite caselle di selezione.

E' possibile configurare le uscite degli attuatori con diverse funzioni in base le esigenze (ON-OFF-TOGGLE)

9. SCHEMA FUNZIONALE

